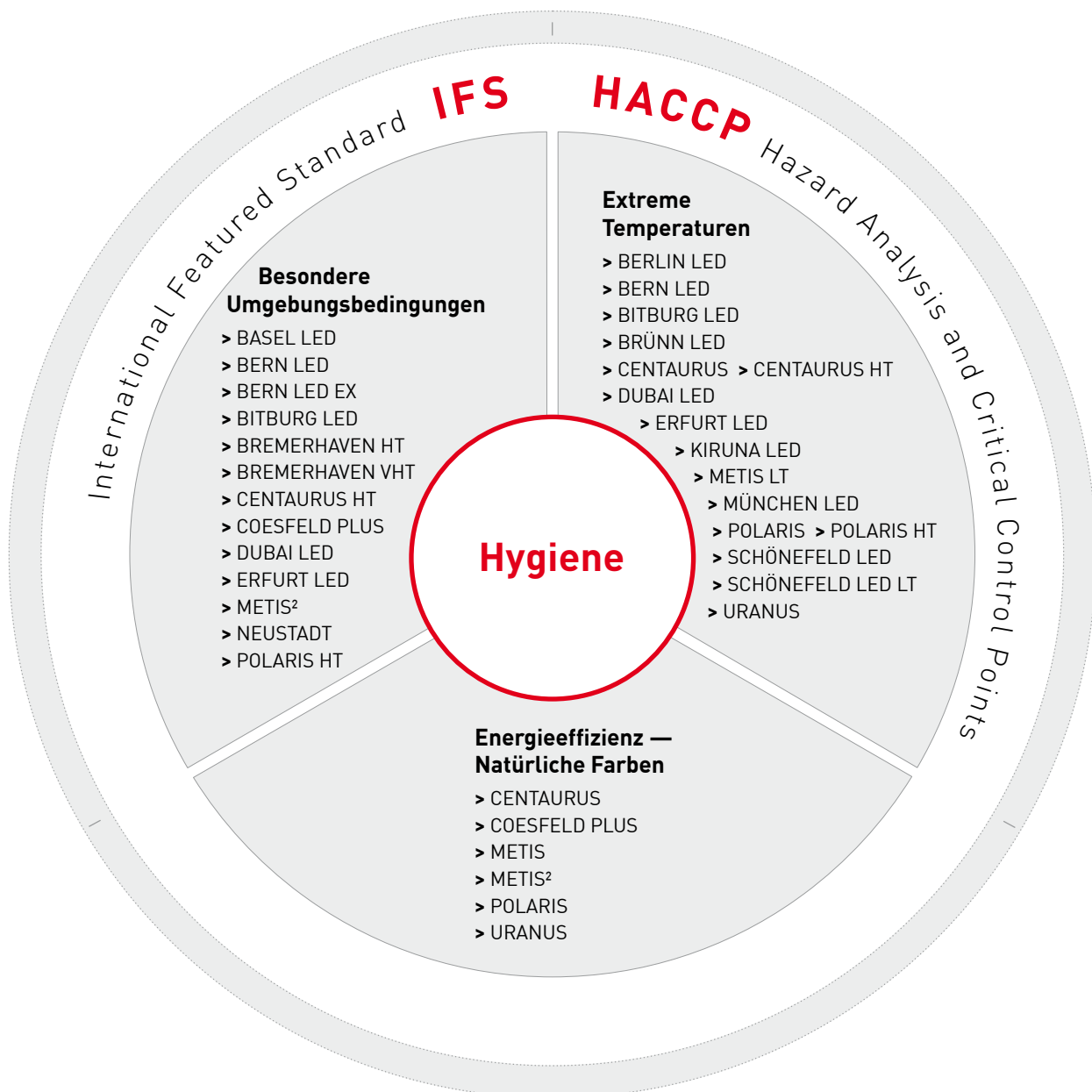


**NORKA**

**LICHTLÖSUNGEN FÜR DIE  
LEBENSMITTELINDUSTRIE**





Seit Jahrzehnten begleitet die Firma NORKA Lebensmittelhersteller in den Bereichen der Produktion, Lagerung und Versand mit zuverlässigen Leuchten für jede Anwendung. Dabei wird immer der gesamte Arbeitsablauf von der Herstellung bis zur Reinigung betrachtet. NORKA-Leuchten entsprechen den strengen Anforderungen des IFS Food (International Featured Standard) und sind dadurch in das HACCP-Konzept (Hazard Analysis and Critical Control Point, Gefahrenanalyse und Kritischer Kontrollpunkt) integrierbar. Neben störungsfreien Arbeitsabläufen nimmt der bewusste Umgang mit Energieeinsparungen einen immer größeren Stellenwert ein. Sehr viele Anwendungen in der Lebensmittelproduktion können heute schon mit LED-Leuchten beleuchtet werden. Mehr als 60% der Energiekosten werden bereits durch moderne LED-Leuchten eingespart ohne einen Komfortverlust in der Beleuchtungslösung.

Mit der vorliegenden Produktbroschüre bieten wir Ihnen einen detaillierten Überblick über das Portfolio unserer Leuchten für den Lebensmittel- und Tiefkühlbereich. Alle aufgeführten Leuchten entsprechen den Grundsätzen des IFS und sind gemäß des HACCP-Konzepts in der Anlage zertifizierbar. Sie sind besonders in den Punkten Splitterschutz, unverlierbare Kleinstteile, Ablagerung von Verunreinigungen und intensiver hygienischer Reinigung mit Hochdruckreinigern sorgfältig bewertet und geprüft worden und erfüllen alle Anforderungen. Hygiene, hohe Farbwiedergabe, extreme Temperaturen, besondere Umgebungsbedingungen, wie Feuchtigkeit, Staub und explosionsgeschützte Bereiche: unsere Leuchten zeichnen sich durch absolut zuverlässige Funktionalität und hohe Langlebigkeit in diesen Bereichen aus. Weitere Informationen zu unseren Produkten finden Sie auf unserer Website unter [www.norka.de](http://www.norka.de).

# ENERGIEEFFIZIENT — NATÜRLICHE FARBEN

## FARBWIEDERGABE ALS QUALITÄTSMERKMAL

Lebensmittel aller Art unterliegen strengen Qualitätskontrollen bevor sie in den Handel gelangen. Ein Aspekt dieser Kontrollen ist die visuelle Beurteilung des Produktes. Dabei spielt die Bewertung der Farbe eine besondere Rolle. Beim Melken oder in der Fleischverarbeitung kann z.B. über die Farbe eine Aussage zur Qualität getroffen werden. Verfärbungen können Hinweise auf eine falsche Ernährung oder gar Erkrankungen der Tiere geben. Obst und Gemüse werden anhand der Farbgebung in Güteklassen und Reifegrade eingestuft.

Der Eindruck der Farbe eines Objektes hängt von der spektralen Verteilung der Lichtquelle ab, die es bescheint. Für eine neutrale Beurteilung der Farbe muss die Lichtquelle besonders gute Farbwiedergabeeigenschaften besitzen.

Man spricht hier von einem hohen Farbwiedergabeindex (Kürzel „ $R_a$ “) oder auch CRI (Color Rendering Index). Den idealen Farbwiedergabeindex erreicht das reine Sonnenlicht mit einem  $R_a$  / CRI von 100.

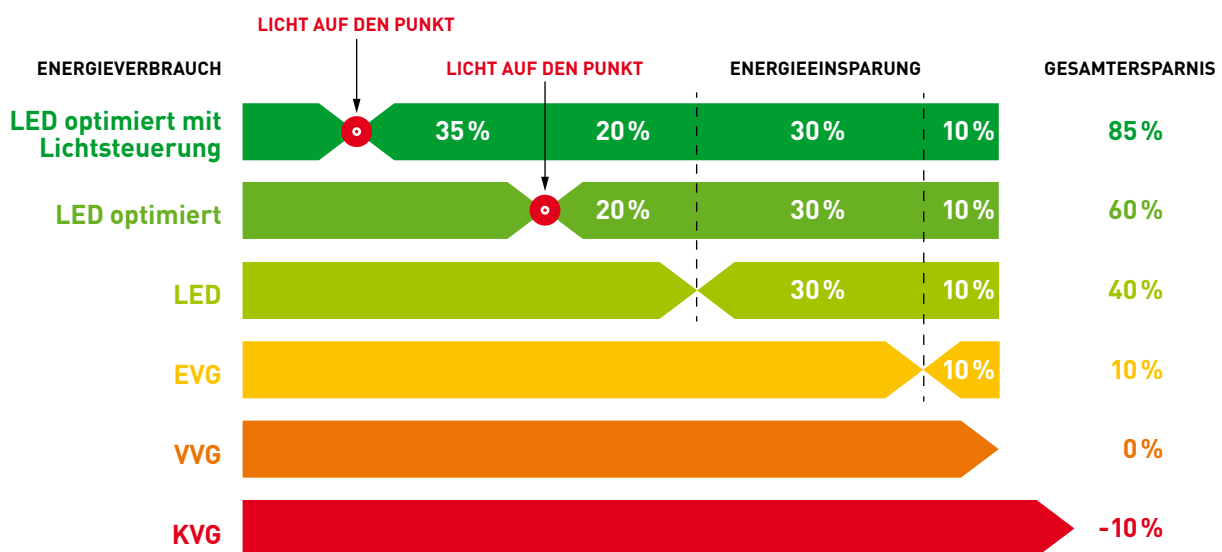
NORKA LED High-CRI Leuchtmittel erreichen heute bereits  $R_a$ -Werte zwischen 95-97. Damit können Qualitätskontrollen bei reiner LED-Beleuchtung durchgeführt und feinste Farbnuancen unterschieden werden.

Gerade produzierende Betriebe, in denen visuelle Kontrollen permanent z.B. an einem Förderband durchgeführt werden müssen, können hier die Vorteile der LED nutzen. Es fallen keine Wartungsarbeiten an und somit kein Stillstand in der Produktion. Darüber hinaus können die Leuchten an schwer zugänglichen Stellen und an bewegliche Maschinenteile montiert werden, da Erschütterungen sie aufgrund ihrer Funktionsweise kaum beeinträchtigen.

## QUALITÄT IST EFFIZIENT

NORKA LED-Leuchten mit High-CRI ersetzen in Bereichen mit hohen Anforderungen an die Umgebungsbedingungen auch konventionelle T8-bestückte Leuchten mit hohem Farbwiedergabeindex. Mit dem LED-Optimierungsverfahren „Licht auf den Punkt“ können hier bis zu 60% der Energiekosten mit sogenannten High-CRI-LED eingespart werden.

Anwendung	Beleuchtungsstärke	$R_a$	Besondere Anforderungen	Geeignete NORKA-Leuchten
Farbkontrolle	1000 lx	>90	Sehr gute Farbwiedergabe $R_a > 90-100$ bei 5000 K	CENTAURUS, POLARIS, URANUS, METIS, METIS <sup>2</sup> , COESFELD PLUS
Fleischuntersuchung am Kontrollpunkt	540 lx	>90	Sehr gute Farbwiedergabe $R_a > 90-100$ bei 5000 K	METIS, METIS <sup>2</sup> , COESFELD PLUS
Garnieren, Sortieren, Dekorieren	500 lx	>90	Sehr gute Farbwiedergabe $R_a > 90-100$ bei 5000 K	METIS, METIS <sup>2</sup> , COESFELD PLUS
Herstellung von Feinkostnahrungsmitteln	500 lx	>90	Sehr gute Farbwiedergabe $R_a > 90-100$ bei 5000 K	CENTAURUS, POLARIS, URANUS, METIS, METIS <sup>2</sup> , COESFELD PLUS
Kontrolle von Gläsern und Flaschen	500 lx	>80	ggf. sehr gute Farbwiedergabe $R_a > 90-100$ bei 5000 K	METIS, METIS <sup>2</sup> , COESFELD PLUS
Laboratorien	500 lx	>80	ggf. sehr gute Farbwiedergabe $R_a > 90-100$ bei 5000 K ggf. chemische Beständigkeit beachten	METIS, METIS <sup>2</sup> , COESFELD PLUS
Produktkontrolle	500 lx	>80	ggf. sehr gute Farbwiedergabe	CENTAURUS, POLARIS, URANUS, METIS, METIS <sup>2</sup> , COESFELD PLUS

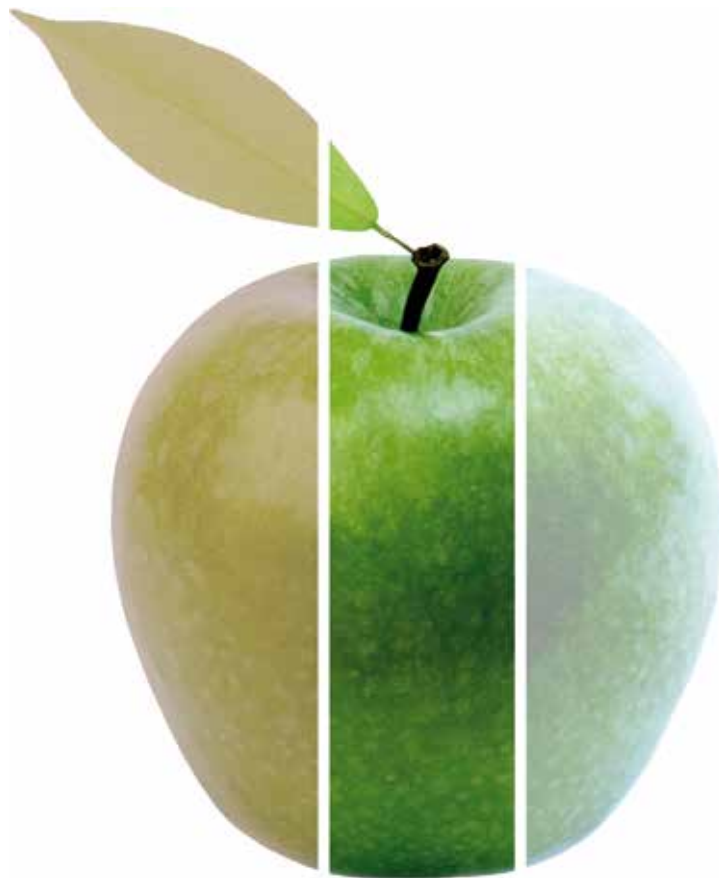


> BIS ZU 85% ENERGIEEINSPARUNG

Ersatz durch dimmbare NORKA LED-Leuchte mit optimiertem Lumenpaket/Leuchtenlänge sowie Betrieb an tageslicht- und präsenzabhängiger Lichtsteuerung gegenüber VVG- und KVG-Leuchten.

---

SO BLEIBT **GRÜN** AUCH WIRKLICH  
**GRÜN**



BESTE FARBWIEDERGABEQUALITÄT  
BEI GLEICHZEITIGER  
**ENERGIEERSPARNIS VON 60%**

# METHODEN AUS DER RAUMFAHRT FÜR MEHR QUALITÄT

Hygiene hat viel mit Optik zu tun. Ein Lebensmittelbetrieb soll hell, geordnet und sauber erscheinen. Diese positive Erscheinung wird zunehmend kontrolliert. IFS Food (International Featured Standard) und EU-Verordnungen regeln das Herstellen, Behandeln und das in Verkehr bringen von Lebensmitteln.

In den sechziger Jahren wurde in Amerika erstmals ein Konzept für die ganzheitliche Betrachtung der Lebensmittelherzeugung erstellt. Hintergrund war der erste bemannte Raumflug. Hier galt es, verunreinigte Lebensmittel zu einhundert Prozent auszuschließen. Anhand dieser Aufgabenstellung wurden sämtliche Arbeitsschritte der Lebensmittelproduktion auf Gefahren analysiert um kritische Punkte nachweisen zu können.

Dieses Konzept zur Herstellung sicherer Lebensmittel ist heute unter der Bezeichnung HACCP (Hazard Analysis and Critical Control Point, Gefahrenanalyse und Kritischer Kontrollpunkt) bekannt.

Es nimmt nach dem FAO (Food and Agriculture Organization of the United Nations) / WHO (Welthandelsorganisation) -Codex-Alimentarius eine Schlüsselposition ein.

Die Zertifizierung erfolgt durch akkreditierte Institute, z. B. in Deutschland durch DQS, Bureau Veritas, TÜV, SGS etc. In der Praxis wird deutlich zwischen der „Guten Hygienepraxis im Betrieb“ und HACCP unterschieden.

Die Gute Hygienepraxis ist die Basis für ein HACCP Konzept. Alle Mitarbeiter/innen im Betrieb sind in ihrem Verantwortungs- und Tätigkeitsbereich für eine einwandfreie Durchführung der Arbeitsschritte verantwortlich.

Sie umfassen z.B. die Reinigungs- und Desinfektionsmaßnahmen, die Schädlingsvorsorge, die Raumentlüftung, die Arbeitshygiene und die Personahygiene usw. HACCP betrifft nur das Lebensmittel selbst.

Es fragt nach der Herkunft und nach der Zusammensetzung eines bestimmten Produktes. Anhand dieser Daten schätzt es dann ab, mit welchen Gefahren und mit welchem Risiko für den Konsumenten im speziellen Fall zu rechnen ist, und wo im Produktionsprozess diese Gefahren unter Kontrolle gebracht werden müssen.

HACCP unterscheidet im Produktionsprozess in drei unterschiedliche Gefahrenquellen:

- > Chemische Gefahren
- > Mikrobiologische Gefahren
- > Physikalische Gefahren

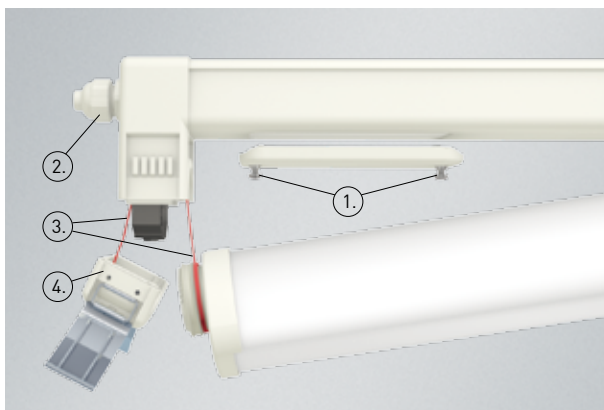
Mit Chemischen Gefahren sind hier die Belastungen z.B. durch Pflanzenschutzmittel, Umweltchemikalien oder Schwermetallen gemeint.

NORKA hat sich seit vielen Jahren auf die Vermeidung von mikrobiologischen und physikalischen Gefahren spezialisiert.

Alle Leuchten aus der Kategorie HACCP/IFS sind so konzipiert, dass Schmutzablagerungen oder Mikroorganismen wie Bakterien, Pilze oder Viren durch Reinigungs- und Desinfektionsprozesse leicht entfernt werden können. Das Leuchtengehäuse ist gegenüber den gängigen Reinigungsmitteln resistent.

Die Leuchten sind mit unverlierbaren Schrauben, Deckeln und Lampenfassungen ausgestattet, so dass keine Gefahr von hinabfallenden Teilen ausgehen kann.

Spezielle Leuchtenausführungen sind geeignet um intensiven Reinigungsprozessen mit Hochdruckreinigern gemäß der Schutzart IP 69K dauerhaft standhalten zu können.



### SCHUTZ VOR GLASSPLITTERN UND HERABFALLENDEN LEUCHTENTEILEN

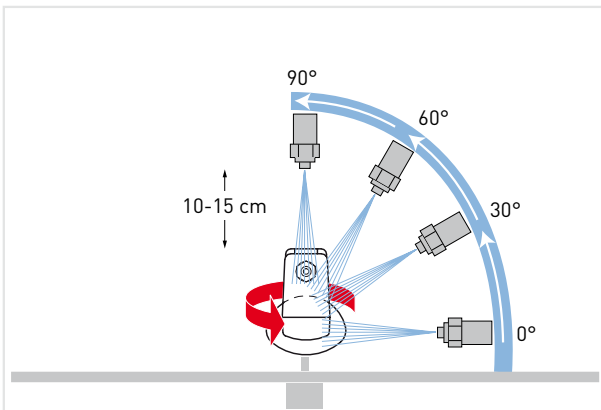
Für die hochsensiblen Bereiche der Lebensmittelindustrie verwendet NORKA Schutzrohr-Reflektoren aus Polycarbonat (PC), Leuchtenteile sind unverlierbar, etwa durch Sicherung mit Haltefäden:

- ① Unverlierbare Schrauben
- ② Druckwasserdichte Kabelverschraubung
- ③ Haltefäden (Ein-Mann-Montage)
- ④ Druckdeckel mit Verschlussklammer (werkzeugloses Öffnen)

# IP 69K

## HOHE SCHUTZART IP 69K UND BESTÄNDIGKEIT GEGEN REINIGUNGSMITTEL

Die hohe Schutzart der Leuchten ermöglicht neben der guten Chemikalienbeständigkeit eine Reinigung mit Hochdruck mit bis zu 100 bar und bis zu 80°C heißem Wasser sowie einer Vielzahl von Reinigungsmitteln.



> Schematische Darstellung der Schutzartprüfung IP 69K



> Hochdruckreinigung des Gehäusedeckels mit 100 bar



> NORKA-Leuchten BITBURG mit IP 69K im Kühlhaus eines Schlachthofs in Deutschland

# EXTREME TEMPERATUREN

In der Lebensmittelproduktion und -lagerung gibt es warme und kalte Produktionsabschnitte. Für jeden Arbeitsschritt wird das richtige Licht benötigt, um einen gefahrungsfreien Ablauf sicherzustellen.

In warmen Umgebungstemperaturen, z.B. an Frittier- und Backstraßen sowie an Förderbändern, auf denen Lebensmittel abkühlen, wird die Beleuchtungsanlage zum Teil Temperaturen bis +60°C, in Extremfällen sogar bis +90°C ausgesetzt.

Mit den Leuchten BREMERHAVEN HT und BREMERHAVEN VHT bietet NORKA konventionelle Leuchten mit hochwertigen Komponenten an. Das Leuchtmittel wird durch ein hitzebeständiges Silikatglas geschützt und das Vorschaltgerät extern verbaut. Alle Kunststoff- und Dichtungskomponenten sind extra für hohe Temperaturen ausgelegt. LED-Lösungen von NORKA können dauerhaft bei Umgebungstemperaturen bis +60°C und +70°C eingesetzt werden. Dabei erreicht die Leuchte DUBAI LED mit einem Umgebungstemperaturbereich von -45°C bis +60°C eine mittlere Lebensdauer von 50.000 Stunden.

Die Sonderleuchte POLARIS HT kann unter besonderen Voraussetzungen in Projekten bis +70°C eingeplant werden. Kalte Umgebungstemperaturen kommen besonders den LED-Leuchten sehr entgegen. Niedrige Temperaturen verbessern das Lumenpaket und erzielen eine Verlängerung der Lebensdauer.

Mit SCHÖNEFELD LED LT, KIRUNA LED und METIS LT werden Minustemperaturen von -40°C, -45°C und sogar -60°C abgedeckt. Die Leuchten SCHÖNEFELD LED LT und METIS LT werden dann durch externe Betriebsgeräte versorgt.

## „SICHERER BETRIEB“

Die Lebensdauerangabe einer NORKA Leuchte bezieht sich immer auf das Gesamtkonzept der Leuchte. Wird z.B. eine Leuchte dauerhaft bei ihrer maximal angegebenen Umgebungstemperatur von +30°C betrieben, erreicht sie eine Lebensdauer von 50.000 Stunden. Diese Angaben beziehen sich auf die LED und das Betriebsgerät (ausgenommen CENTAURUS HT und POLARIS HT).

Im Jahresmittel sollte die Leuchte nicht überwiegend oberhalb des zulässigen Umgebungstemperaturbereiches betrieben werden. Wird eine Leuchte überwiegend unterhalb ihrer angegebenen maximalen Umgebungstemperatur betrieben, verlängert sich ihre Lebensdauer. Im Gegenzug machen sich kurzzeitige Temperaturüberschreitungen nicht bemerkbar.



> NORKA-Leuchten für extreme Temperaturbereiche; hier -25°C in einem Tiefkühlager.



<b>Anwendung</b>	<b>Beleuchtungsstärke</b>	<b>R<sub>a</sub></b>	<b>Besondere Anforderungen</b>	<b>Geeignete NORKA-Leuchten</b>
Anlieferungsbereich	200 lx	>80	ggf. Präsenzsteuerung; Tiefkühlager: Kältefeste Leuchten	DUBAI LED, ERFURT LED, KIRUNA LED, METIS <sup>2</sup> , METIS LT, POLARIS, CENTAURUS, URANUS
Arbeitsplätze und Zonen in Brauereien auf Malzböden	200 lx	>80		BERN LED, BITBURG LED, BRÜNN LED, ERFURT LED, MÜNCHEN LED
Arbeitsplätze und Zonen in Zuckerfabriken	200 lx	>80		BERN LED, BITBURG LED, BRÜNN LED, ERFURT LED, MÜNCHEN LED
Auf Filterböden in Zucker- raffinerien	500 lx	>80		BERN LED, BITBURG LED, BRÜNN LED, ERFURT LED, MÜNCHEN LED
Beschicken und Bedienen von Fördereinrichtungen und Maschinen	200 lx	>80		BERN LED, BITBURG LED, BRÜNN LED, ERFURT LED, MÜNCHEN LED
Herstellung von Zigarren und Zigaretten	500 lx	>80		CENTAURUS, ERFURT LED, METIS <sup>2</sup> , POLARIS, TALON, URANUS, ZUG LED
Kochen (z.B in Konserven- und Schokoladenfabriken)	200 lx	>80	Wärmefeste Leuchten	DUBAI LED, POLARIS HT, CENTAURUS HT
Vorrats- und Lagerräume	100 lx, 200 lx, wenn dauernd besetzt	>60	ggf. Präsenzsteuerung; Tiefkühlager: Kältefeste Leuchten	BERLIN LED, BRÜNN LED, ERFURT LED, KIRUNA LED, METIS LT, MÜNCHEN LED, SCHÖNEFELD LED, SCHÖNEFELD LED LT
Lagerräume für gleichartiges oder großteiliges Lagergut	50 lx	>60	ggf. Präsenzsteuerung; Tiefkühlager: Kältefeste Leuchten	BERLIN LED, ERFURT LED, KIRUNA LED, METIS <sup>2</sup> , METIS LT, SCHÖNEFELD LED, SCHÖNEFELD LED LT
Produktion kalte Küche	500 lx	>80	ggf. chemische Beständigkeit beachten	BITBURG LED, BRÜNN LED, COESFELD PLUS, ERFURT LED, MÜNCHEN LED
Produktion warme Küche	500 lx	>80	in exponierten Bereichen, z.B. Braterei: Wärmefeste Leuchten ggf. chemische Beständigkeit beachten	BITBURG LED, CENTAURUS HT, COESFELD PLUS, DUBAI LED, ERFURT LED, POLARIS HT
Versand- und Verpackungs- bereiche	300 lx	>60		BERN LED, BITBURG LED, BRÜNN LED, ERFURT LED, MÜNCHEN LED
Vorbereitungsbereiche, z.B. Obst, Fleisch	500 lx	>80		ERFURT LED, BITBURG LED, ZUG LED
Fahrwege ohne Personenverkehr	20 lx	>40	ggf. Präsenzsteuerung; Tiefkühlager: Kältefeste Leuchten	BERLIN LED, ERFURT LED, KIRUNA LED, METIS LT, SCHÖNEFELD LED, SCHÖNEFELD LED LT, URANUS
Fahrwege mit Personenverkehr	150 lx	>60	ggf. Präsenzsteuerung; Tiefkühlager: Kältefeste Leuchten	BERLIN LED, BRÜNN LED, ERFURT LED, KIRUNA LED, METIS LT, MÜNCHEN LED, SCHÖNEFELD LED, SCHÖNEFELD LED LT, URANUS
Ladebereiche, Laderampen	150 lx	>40	ggf. Präsenzsteuerung; Tiefkühlager: Kältefeste Leuchten	CENTAURUS, BRÜNN LED, ERFURT LED, KIRUNA LED, METIS <sup>2</sup> , METIS LT, MÜNCHEN LED, POLARIS, SCHÖNEFELD LED, SCHÖNEFELD LED LT, URANUS
Halleneinfahrten	400 lx	>80	ggf. Präsenzsteuerung; Tiefkühlager: Kältefeste Leuchten	CENTAURUS, ERFURT LED, KIRUNA LED, METIS, METIS <sup>2</sup> , METIS LT, POLARIS, SCHÖNEFELD LED, SCHÖNEFELD LED LT, URANUS

# BESONDERE UMGEBUNGSBEDINGUNGEN

Industriebeleuchtung findet ihren Einsatz an unterschiedlichsten Orten und muss oft besonders schwierigen Umgebungsbedingungen standhalten.

In der Lebensmittelindustrie sind gerade in der Herstellung und Verarbeitung viele sensible und kritische Risikobereiche zu beachten, die einer besonderen Lösung bedürfen.

## EXPLOSIVE BEREICHE SICHER BELEUCHTEN

Seit einigen Jahren beschäftigt sich auch die Lebensmittelindustrie mit dem Thema der Explosionsgefahr.

Brennbare Gase, Dämpfe und vor allem Stäube stellen eine Gefährdung in Produktions- und Arbeitsbereichen mit verfahrenstechnischen Anlagen dar.

Explosionsgeschützte Leuchten von NORKA sind nach europaweit gültigen ATEX-Richtlinien der Europäischen Union konstruiert und leisten nachweislich einen wesentlichen Beitrag zum Schutz von Mitarbeitern und technischen Anlagen.

## AMMONIAK- UND CHEMIKALIENBESTÄNDIGKEIT BEI HOHER LUFTFEUCHTIGKEIT

Gemüse wird heutzutage in großen Gärtnereibetrieben unter künstlichen Atmosphären erzeugt.

Dazu gehören angereicherte Nährböden mit natürlichen oder chemischen Düngern und künstlich erzeugte Jahreszeitverläufe, um die Pflanzen optimal gedeihen zu lassen. Champignons z.B. benötigen einen Nährboden aus ca. 90% Pferde- und 10% Hühnermist. Das optimale Wachstum der Pilzbrut beginnt in den ersten sechs Tagen bei ca. 25°C und ca. 25 l Wasser pro Quadratmeter. Bevor eine neue Pilzbrut die sogenannten Zellen bezieht, werden diese mehrere Stunden bei 70°C bedampft. In diesem speziellen Einsatzgebiet herrscht dauerhaft eine sehr hohe Luftfeuchtigkeit angereichert mit Ammoniak bei kurzfristigen, starken Temperaturschwankungen.

NORKA stellt sich dieser Anforderung seit Jahrzehnten mit einem ausgewogenen Thermomanagement innerhalb der Leuchte und einem kurzen Dichtungssystem bestehend aus alterungsbeständigem, formstabilem Silikon-/Synthesekautschuk. Darüber hinaus sind alle Materialien besonders beständig gegenüber aggressiven Atmosphären.

## ENTKEIMEN MIT UV-BELEUCHTUNG

Eine Besonderheit in der Lebensmittelindustrie ist der Einsatz von Ultraviolettem Licht.

NORKA-Leuchten werden beispielsweise zur Desinfektion von Luft und Wasser genutzt. Im europäischen Ausland wird das UV-Licht immer häufiger zum Entkeimen von Lebensmitteln wie Geflügel und Schalentieren eingesetzt. Bei Obst und Gemüse verlangsamt es den Keimungsprozess und tötet bzw. sterilisiert Insekten, die Getreide, Trockenobst oder Nüsse infizieren können. In Deutschland reduziert sich der Einsatz bislang auf das Reinigen von Kräutern, auf das Desinfizieren und Geruchsneutralisieren von Lebensmittelförderbändern sowie Verpackungsmaterialien. Im landwirtschaftlichen Bereich wird das UV-Licht im Bereich der Schädlingsbekämpfung erforscht.

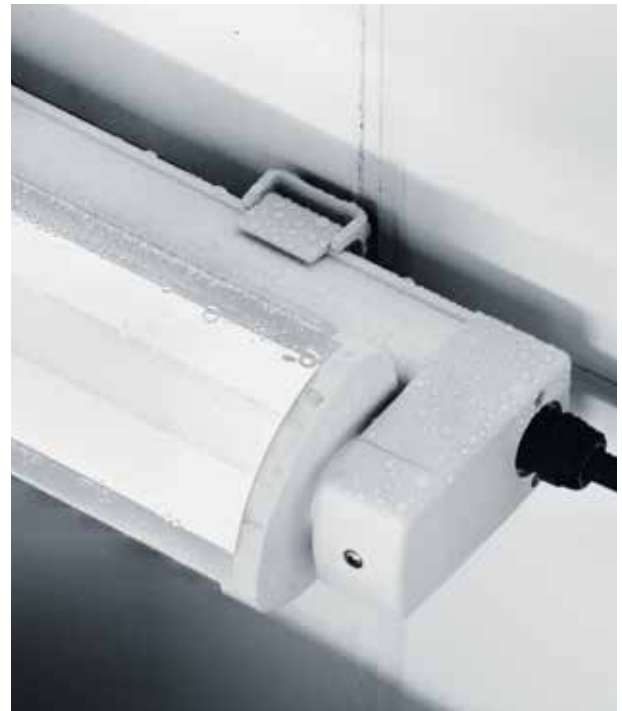
## INTENSIVE REINIGUNGSPROZESSE MIT HOCHDRUCKREINIGERN

In vielen Lebensmittelbetrieben verschmutzt der Arbeitsplatz stark während der Produktionszeit. Täglich werden daher die Armaturen der Maschinen und andere angrenzende Gegenstände gereinigt.

Oftmals kommen dabei chemische Reiniger zum Einsatz, die Verschmutzungen lösen und porentief desinfizieren. NORKA-Leuchten können aus 10 - 15 cm Entfernung mit einem Wasserdruck bis zu 100 bar abgesprüht werden. Die hohe Schutzart IP 69K der Leuchten ermöglicht das Reinigen bei 80°C heißem Wasser inkl. der Reinigungsmittel.



> NORKA-Leuchte NEUSTADT mit T-UV-C-Lampe zur Entkeimung in Luftfilteranlage



> NORKA-Leuchten sind extrem staub- und feuchtigkeitsresistent



> NORKA-Leuchten für besondere Umgebungsbedingungen; hier Mehlstaub in einer Bäckerei

Anwendung	Beleuchtungsstärke	R <sub>a</sub>	Besondere Anforderungen	Geeignete NORKA-Leuchten
Arbeitsplätze und kritische Zonen in Schlachthöfen	500 lx	>80	Leuchten für Reinigungsprozess mit Hochdruckreinigern geeignet, ggf. IP 69K, ggf. chemische Beständigkeit beachten	BERN LED, BITBURG LED
Laboratorien	500 lx	>80	ggf. Sehr gute Farbwiedergabe R <sub>a</sub> > 90-100 bei 5000 K, ggf. chemische Beständigkeit beachten	COESFELD PLUS, METIS, METIS <sup>2</sup>
Plätze zum Trocknen und Fermentieren von Rohntabak, Gärkeller	200 lx	>80	Wärmefeste Leuchten, ggf. Explosionsschutz beachten	BASEL LED, BERN LED EX, BREMERHAVEN HT, BREMERHAVEN VHT, CENTAURUS HT, DUBAI LED, POLARIS HT
Produktion kalte Küche	500 lx	>80	ggf. chemische Beständigkeit beachten	BITBURG LED, COESFELD PLUS, ERFURT LED
Produktion warme Küche	500 lx	>80	in exponierten Bereichen, z.B. Braterei: Wärmefeste Leuchten ggf. chemische Beständigkeit beachten	BITBURG LED, CENTAURUS HT, COESFELD PLUS, DUBAI LED, ERFURT LED, POLARIS HT
Sortieren und Waschen von Produkten, Mahlen, Mischen, Abpacken	300 lx	>80	ggf. chemische Beständigkeit beachten, ggf. Explosionsschutz beachten	BASEL LED, BERN LED EX, BITBURG LED, BRÜNN LED, COESFELD PLUS, ERFURT LED, MÜNCHEN LED
Spülräume	500 lx	>80	Leuchten für Reinigungsprozess mit Hochdruckreinigern geeignet, ggf. IP 69K, ggf. chemische Beständigkeit beachten	BITBURG LED, COESFELD PLUS, ERFURT LED
Vorbereitungs- und Backräume	300 lx	>80	Leuchten für Reinigungsprozess mit Hochdruckreinigern geeignet, ggf. IP 69K, ggf. Explosionsschutz beachten	BASEL LED, BERN LED, BERN LED EX, BITBURG LED
Waschen, Abfüllen in Fässer	200 lx	>80	ggf. chemische Beständigkeit beachten	BITBURG LED, BRÜNN LED, COESFELD PLUS, ERFURT LED, MÜNCHEN LED

# LEUCHTENSORTIMENT IM ÜBERBLICK



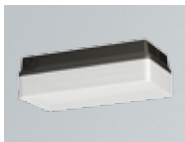
Alle Leuchten sind geeignet für IFS / HACCP-zertifizierte Betriebe. Wir empfehlen Abschlusscheiben aus PC (Polycarbonat), um höchsten Splitterschutz zu gewährleisten. Weiterhin sind viele Leuchten in DALI-Steuerungen integrierbar.

## BASEL LED



- > Explosionsgeschützte Deckenanbauleuchte mit LED-Bestückung
- > Einsetzbar in industriellen Anwendungen mit explosiven Atmosphären nach Zone 2, 21 und 22
- > Anwendung: Bereiche mit hoher Feinstaubkonzentration (z.B. Mehlstaub), explosive Atmosphären

## BERLIN LED



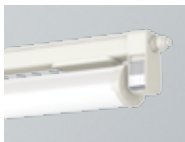
- > Decken- und Wandanbauleuchte mit LED-Bestückung
- > Kompakte Bauform
- > Umgebungstemperaturen von -25°C bis +35°C
- > Ersatz für TC-SEL 11 W und TC-L / TC-D 18 W
- > Anwendung: Kühlzellen, Verpackung und Lagerung von Rohwaren, Lagerung von verpackter Fertigware, Umkleideräume

## BERN LED / BERN LED EX



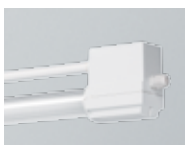
- > Druckwasserdichte Rohrleuchte Ø 60 mm mit LED-Bestückung
- > IP 69K Ausführung für intensive Reinigungsprozesse z.B. mit Hochdruckreinigern
- > Für Umgebungstemperaturen von -30°C bis +40°C geeignet
- > Anwendung: Umgang mit unverpackten Produkten, als Ex-Variante in Zone 2 und Zone 22

## BITBURG LED



- > Deckenanbauleuchte mit LED-Bestückung
- > Aufgrund hoher Schutzart IP 69K geeignet für intensive Reinigungsprozesse mit Hochdruckreinigern
- > Anwendung: Umgang mit Rohwaren und unverpackten Produkten, Verpackung und Lagerung von Rohwaren, Anwendungen mit häufigen Reinigungszyklen

## BREMERHAVEN HT / BREMERHAVEN VHT



- > Deckenanbauleuchte für T8-Leuchtstofflampen
- > Geeignet für sehr hohe Temperaturen bis +60°C
- > Als HT-Variante geeignet für sehr hohe Temperaturen bis +90°C
- > Anwendung: Umgebungsbereiche von Öfen, Backstraßen, Fritösen oder Fritierstraßen

## BRÜNN LED



- > Deckenanbauleuchte mit LED-Bestückung und besonders flachem Gehäuse
- > Sehr gut geeignet für Montage in Lichtbandanordnung
- > Unverlierbare Gehäusedeckel
- > Anwendung: Verpackung und Lagerräume von Rohware, Lagerung von verpackter Fertigware, Umkleideräume

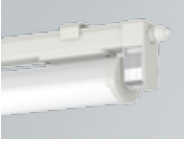
---

## CENTAURUS / CENTAURUS HT



- > Strahlerleuchte mit LED-Bestückung
- > Ersatz für HQL-Leuchtmittel bis zu 1000 W
- > Gleichmäßige Ausleuchtung großer Flächen
- > Verschiedene Lichttechniken
- > Als HT-Variante einsetzbar in Bereichen bis +55°C
- > Anwendung: Verpackung und Lagerung von Rohware, Lagerung von verpackter Fertigware, hohe Hallen, Montage an Kränen, Umgebungstemperatur bis -35°C

## COESFELD PLUS



- > Ammoniakbeständige Deckenanbauleuchte mit hoher Farbwiedergabe
- > 4kV (Schutz gegen transiente Überspannungen)
- > IP 69K Ausführung für intensive Reinigungsprozesse z.B. mit Hochdruckreinigern
- > Anwendung: Qualitätskontrollen mit Anspruch an hohe Farbwiedergabequalität, Anwendungen mit häufigen Reinigungszyklen

## DUBAI LED



- > Wärmefeste Deckenanbauleuchte mit LED-Bestückung
- > Einsetzbar in Bereichen mit großen Temperaturschwankungen von -45°C bis +60°C bei gleichbleibendem Lichtstrom
- > Anwendung: Verpackung und Lagerung von Rohware, Lagerung von verpackter Fertigware, Kühlzellen, Produktionsbereiche mit hohem Wärmehaushalt

## ERFURT LED



- > Deckenanbauleuchte mit LED-Bestückung
- > Umfangreiches Zubehör
- > Bis zu 8000 lm
- > IP 65 (1-/2-lampig) und IP 67 (1-lampig)
- > Anwendung: Verpackung und Lagerung von Rohware, Lagerung von verpackter Fertigware, Umkleieräume

## KIRUNA LED



- > Kältefeste Deckenanbauleuchte mit LED-Bestückung
- > Einsetzbar in Kältebereichen von -45°C bis +30°C bei gleichbleibendem Lichtstrom
- > Anwendung: Verpackung und Lagerung von Rohware, Lagerung von verpackter Fertigware

## METIS<sup>2</sup> / METIS LT



- > Deckenanbauleuchte mit LED-Array-Bestückung und besonders hohem Lumenpaket
- > Bis zu 12500 lm (1-lampig)
- > Als LT-Variante mit externem Betriebsgerät einsetzbar in Bereichen bis -60°C
- > Anwendung: Verpackung und Lagerung von Rohware, Lagerung von verpackter Fertigware

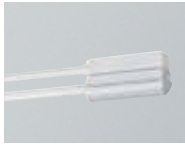
## MÜNCHEN LED



- > Deckenanbauleuchte mit LED-Bestückung und besonders flachem Gehäuse
- > Extrem breitstrahlende Lichtverteilung
- > Anwendung: Verpackung und Lagerung von Rohware, Lagerung von verpackter Fertigware, Umkleieräume

# LEUCHTENSORTIMENT IM ÜBERBLICK

## NEUSTADT Entkeimung



- > Deckenanbauleuchte für T-UV-C-Leuchtstofflampen
- > Einsetzbar in industriellen Anwendungen
- > Anwendung: Entkeimung z.B. in Lüftungen

## POLARIS / POLARIS HT



- > Strahlerleuchte für Decken-, Wand- oder Mastmontage
- > Ersatz für HQL-Leuchtmittel bis zu 400 W
- > Elliptische Lichtverteilungskurve
- > Verschiedene Lichttechniken
- > Als HT-Variante mit externem Betriebsgerät einsetzbar in Bereichen bis +70°C
- > Anwendung: Verpackung und Lagerung von Rohware, Lagerung von verpackter Fertigware, Hochregallager, Montage an Kränen, Umgebungstemperatur bis -35°C

## SCHÖNEFELD LED / SCHÖNEFELD LED LT



- > Einzelbatterie-Rettungszeichen-Leuchte mit Piktogramm-Folie gemäß DIN EN ISO 7010
- > Kompakte Bauform
- > Notlichtbetrieb über elektronischen Notlichteinsatz einschließlich Ladung, Kontrollanzeige, Netzüberwachung und Tiefentladeschutz
- > Notlichtdauer 1h oder 3h, mit Selbsttesteinrichtung
- > Einsetzbar in Bereichen von -5°C bis +35°C
- > Als LT-Variante mit externem Betriebsgerät einsetzbar in Bereichen bis -40°C
- > Anwendung: Kühlager und Kühlräume, Verpackung und Lagerung von Rohwaren, Lagerung von verpackter Fertigware, Umkleieräume

## URANUS



- > Strahlerleuchte mit LED-Array-Bestückung
- > Decken-, Wand- und Mastaufsatzmontage
- > Leuchtgehäuse aus witterungsbeständigem, glasfaserverstärktem Kunststoff
- > Reflektorgehäuse aus Aluminiumdruckguss, stufenlos schwenk- und arretierbar
- > Anwendung: Verpackung und Lagerung von Rohwaren, geeignet für Anstrahlung von Fassaden und Werbeflächen

## URANUS Planfläche



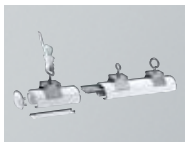
- > Strahlerleuchte mit LED-Array-Bestückung
- > Decken-, Wand- und Mastaufsatzmontage
- > Leuchtgehäuse aus witterungsbeständigem, glasfaserverstärktem Kunststoff
- > Reflektorgehäuse aus Aluminiumdruckguss, stufenlos schwenk- und arretierbar
- > Anwendung: Verpackung und Lagerung von Rohwaren, geeignet für Anstrahlung von Fassaden und Werbeflächen, Fahrwege im Innen- und Außenbereich (lieferbar ab Q3/2015)

## ZUG LED



- > Rohrleuchte Ø 75 mm mit LED-Bestückung
- > Sicherung gegen unbefugtes Öffnen mittels Innensechskant-Schraube aus Edelstahl
- > Einfaches Öffnen durch Exzenterverschlussstechnik mit versenkbarem Griff
- > Anwendung: Umgang mit verpackten Produkten, Umgang mit Rohwaren

## Tragschienensystem Kunststoff



- > Polyester glasfaserverstärkt, weiß, korrosionsfest
- > In Standardlängen von 4,0 m oder 6,0 m lieferbar
- > Runder Querschnitt mit glatter Oberseite
- > Für hygienesensible Bereiche geeignet
- > Anwendung: Lagerung von verpackter Fertigware, Umkleieräume

NORKA

Norddeutsche Kunststoff-  
und Elektrogesellschaft  
Stäcker mbH & Co. KG

Lichttechnische Spezialfabrik

Kontakt  
Sportallee 8  
22335 Hamburg  
Germany

T. +49.40.51 30 09-0  
F. +49.40.51 30 09-28

[info@norka.de](mailto:info@norka.de)  
[www.norka.de](http://www.norka.de)