



EXTENDED APPLICATION RANGE



NORKA

XARA®

Das NORKA-Lichtsteuerungssystem

Auflage 2018

SEITENVERZEICHNIS

INTRO

SEITENVERZEICHNIS	3
XARA® - LICHTSTEUERUNG	4

XARA®-KOMPONENTEN UND LÖSUNGEN

6

VIELE GUTE ARGUMENTE FÜR XARA®	6
XARA®-SYSTEMAUFBAU	7
SENSORIK	8

ANWENDUNGSBEISPIELE

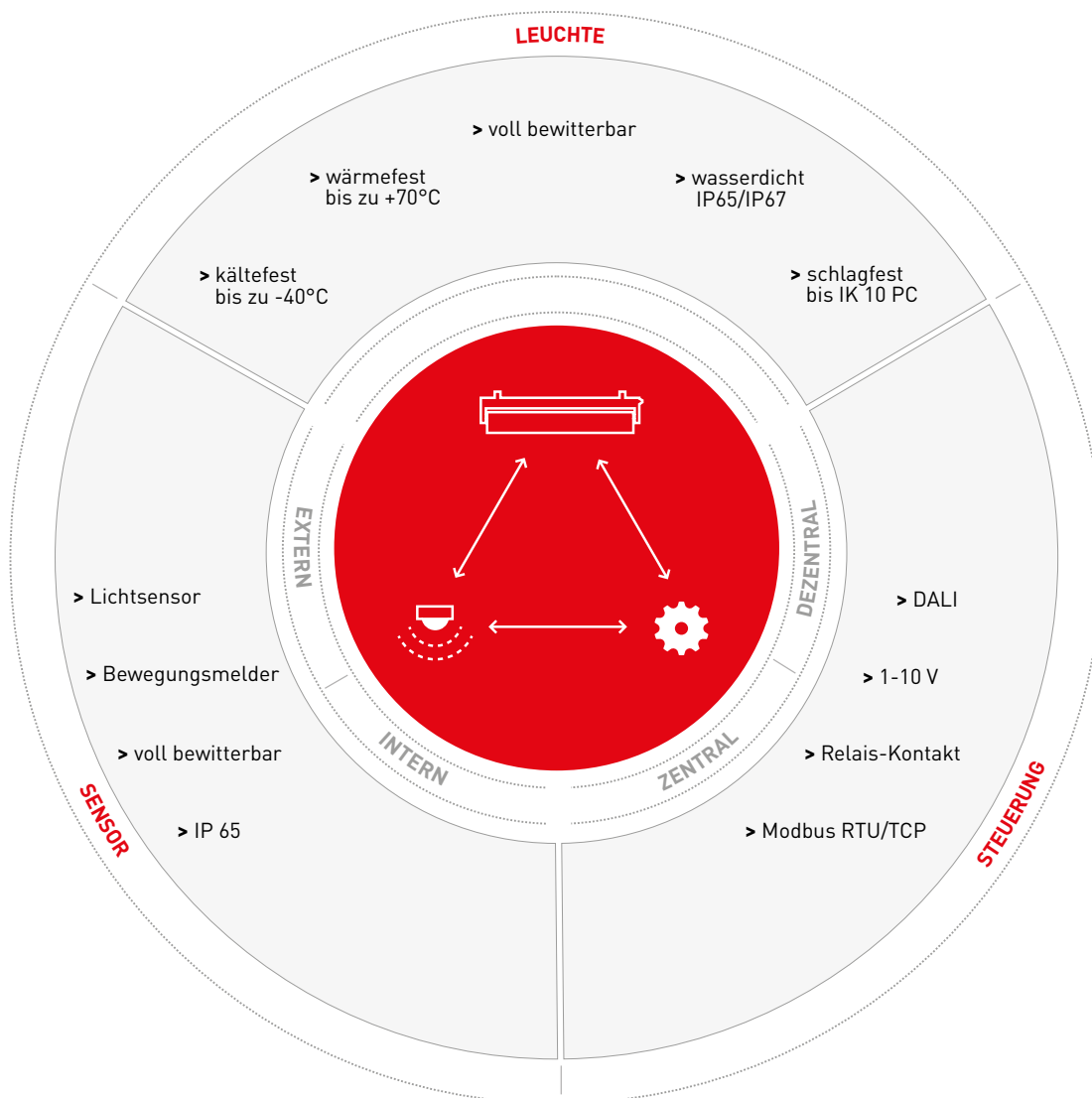
10

KÜHLHAUS	10
PARKHAUS	11
SPORTSTÄTTE	12
UNTERFÜHRUNG	13
ARBEITSGRUBE	14

XARA® – DAS NORKA LICHTSTEUERUNGSSYSTEM

XARA® steht für eXtended Application RAnge, zu Deutsch: erweiterter Anwendungsbereich. NORKA bietet mit dem XARA®-Lichtsteuerungssystem zu den Beleuchtungs-

lösungen auch die darauf abgestimmte Lichtsteuerungslösung. Wie NORKA-Leuchten ist auch die XARA®-Lichtsteuerung für schwierige Umgebungsbedingungen konzipiert.



Das XARA®-Lichtsteuerungssystem steht für intelligente Lichtsteuerung unter extremen Umgebungsbedingungen. Gemäß unserer Leuchten wird auch bei den XARA®-Komponenten besonderes Augenmerk auf Langlebigkeit und Zuverlässigkeit während der gesamten Lebensdauer gelegt. Sie kommen unter denselben schwierigen Umgebungsbedingungen zum Einsatz und erfüllen höchste Ansprüche an Funktionalität, Schutzart, Rüttelsicherheit und Schlagfestigkeit.

Der Temperatur-Einsatzbereich ist sehr groß. NORKA LED Leuchten sind hoch effizient. Durch das Konzept „Licht auf den Punkt“ können NORKA Leuchten punktgenau auf die Beleuchtungsanforderung abgestimmt werden und erreichen damit Energieeinsparungen von mehr als 60 %. Weitere 30 % könnten durch Steuerungstechnik eingespart werden.

Das XARA®-Lichtsteuerungssystem beinhaltet Komponenten für dezentrale und zentrale Steuerungen, Software zur Konfiguration, Bedienelemente wie Touchpanels, Licht- und Bewegungssensoren, und Schnittstellenmodule. Diese bieten ein Höchstmaß an Bedienkomfort. Damit wird eine einfache Integration von NORKA-Leuchten in Gebäudesteuerungen möglich.

XARA® — EXTENDED APPLICATION RANGE

Das XARA®-Lichtsteuerungssystem ermöglicht Beleuchtungs- und Lichtsteuerungslösungen aus einer Hand.

NORKA vereint damit die Leistungen des Leuchtenherstellers, des Steuerungsherstellers und des Systemintegrators in einem auf die individuellen Kundenanforderungen abgestimmtem „**Rundum-Sorglos-Paket**“.

Mit XARA®-PROFESSIONAL ist sogar die Einbindung und Überwachung von Notleuchten möglich.

XARA®-Lichtsteuerungskomponenten sind hinsichtlich ihrer Kompatibilität untereinander sowie zu den NORKA-Leuchten geprüft, so dass ein **Höchstmaß an Funktionssicherheit** garantiert werden kann.

NORKA steht mit seiner Beleuchtungs- und Lichtsteuerungs-Kompetenz **von der Planung bis zur Inbetriebnahme** durch eigenes Personal voll verantwortlich zur Seite. Gerne arbeiten wir für Ihr Projekt eine vollumfängliche Gesamtlösung aus.

XARA® UMFASST INTELLIGENTE KOMPONENTEN DER GEBÄUDESTEUERUNG

- > Bedienelemente wie Touchpanels
- > Bewegungs- und Lichtsensoren
- > Funkbasierte Komponenten
- > Software zur Konfiguration
- > Schnittstellenmodule

XARA®-KOMPONENTEN ERMÖGLICHEN:

- > Beleuchtung und Lichtsteuerung durch NORKA aus einer Hand
- > Alle Leuchten und DALI-Komponenten aufeinander abgestimmt
- > Unterstützung bei der Planung durch Zuarbeit unserer XARA®-Planer
- > Einfache Integration von NORKA-Leuchten in komplexe Gebäudesteuerungen
- > Integration weiterer Steuerungsaufgaben aus der Gebäudesteuerung
- > In vielen Bereichen 1:1 Austausch möglich
- > In Kombination mit NORKA LED-Leuchten Energieeinsparung bis zu 90%



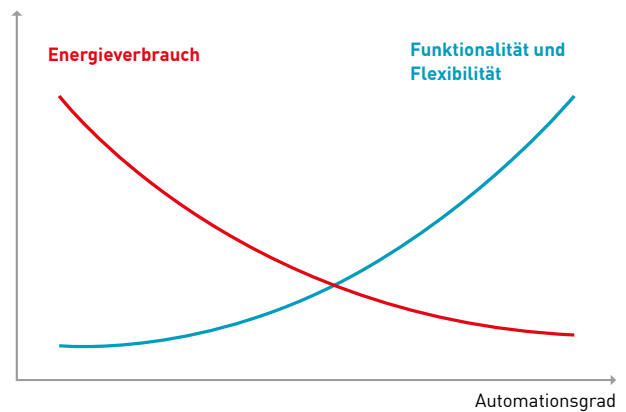
INTEGRIERTER
SENSOR

VIELE GUTE ARGUMENTE FÜR XARA®-LICHTSTEUERUNG



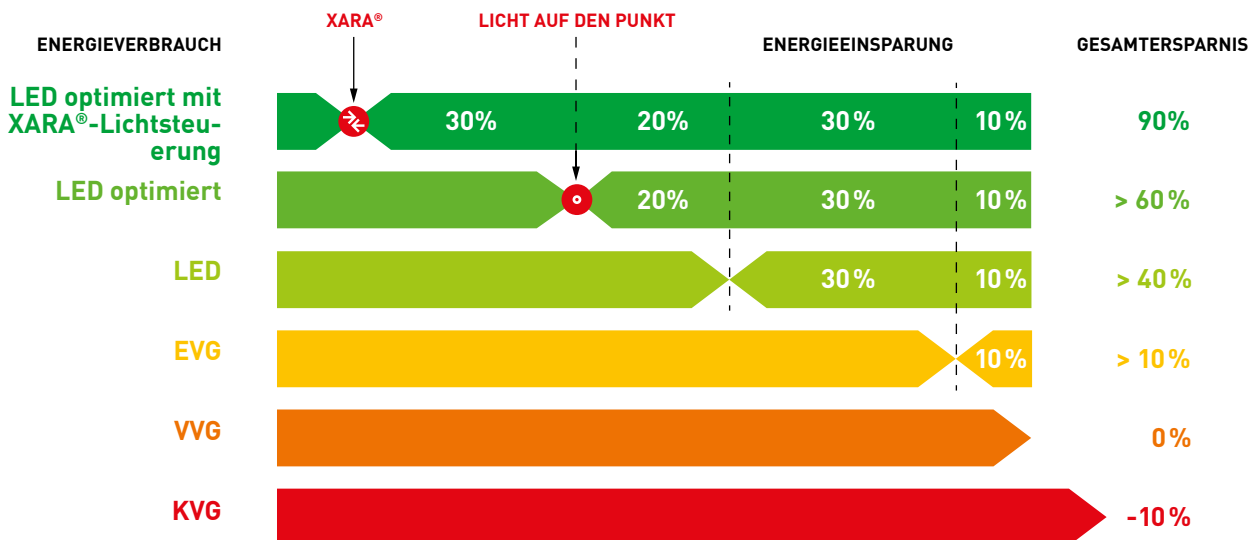
In Zeiten des stetig steigenden Energieverbrauchs und CO₂-Ausstoßes in Verbindung mit steigenden Energiepreisen werden durch gesetzliche Vorgaben Energieeinsparungen gefordert und auch entsprechend gefördert. Die Systemeffizienz heutiger Leuchten und Strahler mit LED ist bereits auf einem sehr hohen Niveau. Zusätzliche Energieeinsparungen können durch eine Steuerungsmöglichkeit erreicht werden. Hier beginnt die XARA®-Lichtsteuerung zu wirken. Bis zu 90% Energieeinsparung können mit Licht- und Bewegungsmeldern der XARA®-Lichtsteuerung erreicht werden. Sensoren erfassen unterschiedliche Parameter der Gebäudenutzung und können auf diese Einfluss nehmen. Besonders der Energieverbrauch von Beleuchtungsanlagen kann durch intelligente Steuerung beeinflusst werden. Gleichzeitig erhöhen sich Komfort und Anwendernutzen bei größtmöglicher Flexibilität. Lichtsteuerung, bzw. Lichtreduzierung durch Dimmung vermindert die thermische Belastung aller Komponenten in einer Leuchte und erhöht somit die Lebensdauer signifikant.

Je höher dabei der Automatisierungsgrad, desto geringer der Energieverbrauch. Gleichzeitig erhöhen sich Komfort und Anwendernutzen. Unsere XARA®-Pakete bilden diese unterschiedlichen Automatisierungsgrade ab.



Je höher der Automationsgrad einer Steuerung, desto geringer der Energieverbrauch.

EINSPARUNGSPOTENTIAL



BIS ZU 90% ENERGIEEINSPARUNG

Ersatz durch dimmbare NORKA LED-Leuchte mit optimiertem Lumenpaket/Leuchtenlänge sowie Betrieb an tageslicht- und bewegungsabhängiger Lichtsteuerung gegenüber VVG- und KVG-Leuchten.

SYSTEMAUFBAU XARA®-LICHTSTEUERUNGSSYSTEM

Grundsätzlich ist das XARA®-Lichtsteuerungssystem in drei Bereiche aufgeteilt: XARA®-BASIC, XARA®-ADVANCED und XARA®-PROFESSIONAL. Diese ermöglichen der gewünschten Flexibilität und Funktionalität entsprechende punktgenaue Lösungen für Ihr Projekt. Von einfacher Bewegungserkennung in einem autarken Korridor (XARA®-BASIC), Konstantlichtregelung mit zentralem Bedienfeld in einem Schwimmbad (XARA®-ADVANCED) bis hin zur Vernetzung von einzelnen U-Bahnhöfen mit allen Möglichkeiten der

Lichtsteuerung, Notleuchtenüberwachung und Energiemonitoring (XARA®-PROFESSIONAL).

XARA®-BASIC und XARA®-ADVANCED basieren auf dezentraler Steuerungstechnologie. Die Gesamtfunktion der Anlage ergibt sich hier aus der Konfiguration und Parametrierung der einzelnen Komponenten im Lichtsteuerungskreis. XARA®-PROFESSIONAL setzt auf zentrale Steuerungstechnologie. Hierbei wird die Gesamtfunktion durch Programmierung der zentralen Stelle erzeugt.

XARA®-BASIC

- > Plug & Play
- > Do it yourself
- > Feste Einstellungen
- > Anpassung über Fernbedienung oder Potentiometer
- > Einfach & anwendungs-optimiert

XARA®-ADVANCED

- > Plug & Play
- > Do it yourself
- > Konfiguration Parametrierung über Software
- > Hohe Flexibilität & Funktionalität
- > Parametrierung im Werk gemäß Kundenvorgabe

XARA®-PROFESSIONAL

- > Programmierung über Programmiersoftware
- > Höchstmaß an Flexibilität & Funktionalität
- > Rundum-Sorglos-Paket
- > Steuerungsmöglichkeiten, die über Lichtsteuerung hinaus gehen

DEZENTRALE STEUERUNG

ZENTRALE STEUERUNG

XARA®-Funktionen

XARA®-Lichtsteuerung bietet eine Vielzahl von Komponenten und Konfigurationen. Hier eine Übersicht über den Funktionsumfang der einzelnen Pakete.

	Basic	Advanced	Professional
Bewegungserkennung	■	■	■
Tageslicht-Schwellwert & Bewegungserkennung	■	■	■
Tageslichtabhängige Regelung		■	■
Tageslichtabhängige Regelung & Bewegungserkennung		■	■
Einbindung von Schaltelementen		■	■
Zeitabhängige Steuerung/ Tages- und Wochenplan		■	■
Einbindung von Einzelbatterie- und Zentralbatterie-Notleuchten		■	■
Fehlerabfrage Betriebsgerät-Ausfall			■
Fehlerabfrage LED/Lampen-Ausfall			■
Fehlerabfrage Kommunikation DALI-Bus			■
Prüfbuch für Notleuchten nach VDE 0108			■
Visualisierung webbasiert oder über Touchpanel			■
Wächterfunktion			■
Nachtbeleuchtung			■
Anbindung an Gebäudeleittechnik			■
Energiemonitoring			■
Fernwartung			■
E-Mail-/SMS-Service			■
Kundenspezifische Anpassung			■
Anbindung von Leuchten anderer Hersteller			■

SENSORIK

XARA® Bewegungs- und Lichtsensoren wurden sowohl für den Einbau in diverse NORKA-Leuchten als auch für den Einsatz in einem externen Gehäuse entwickelt. Es kommen Sensoren mit Passiv-Infrarot (PIR) und Hochfrequenz (HF)/Radar Technologie zum Einsatz.

DIE VORTEILE DES EINGEBAUTEN SENSORS

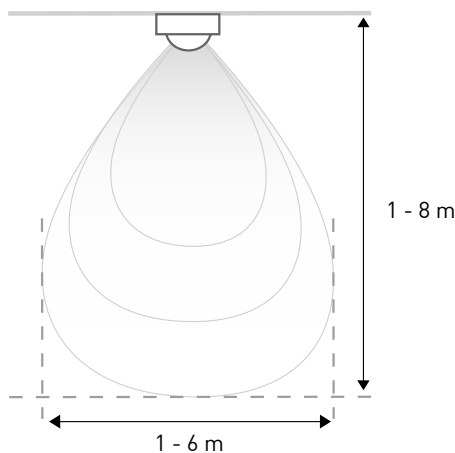
Leuchte und Sensor bilden eine Einheit und können unter schwierigen Umgebungsbedingungen eingesetzt werden. Das Anschließen eines separaten Sensors entfällt und reduziert so den Installationsaufwand. Im Handumdrehen können Installationen mit autark steuernden Einzelleuchten bis hin zu komplexen Lichtsteuerungen nach dem „Master-Slave-Prinzip“ umgesetzt werden. Die hohe Schutzart unserer Leuchten bleibt dabei erhalten.

DIE VORTEILE DES EXTERN INSTALLIERTEN SENSORS

Der Sensor befindet sich in einem Gehäuse hoher Schutzart und ist in seiner Position frei wählbar. Dadurch eignet er sich besonders gut zum Nachrüsten in vorhandenen Beleuchtungsanlagen. Die separate Position ermöglicht zusätzlich das Erfassen von besonders kritischen Bereichen. Tageslichtsensoren können als Referenzmessung beispielsweise Bereiche mit geringem Tageslichteinfall erfassen und Bewegungsmelder können direkt an Ein- und Ausgängen installiert werden.

EIGENSCHAFTEN DES HOCHFREQUENZ/RADAR-SENSORS (XARA®-BASIC)

- > Multimasterfähig – mehrere Sensoren in einem DALI-Kreis möglich
- > Bewegungsmeldung und Lichtintensitätsmessung
- > aktiver Hochfrequenz-Bewegungsmelder – temperaturunabhängig
- > Ausschaltverzögerung einstellbar (20 Sekunden bis 30 Minuten)
- > Erfassungsbereich einstellbar (1 - 8 m Erfassungshöhe, 1 - 6 m Durchmesser)
- > Messung Beleuchtungsstärke von 2 bis 2.000 Lux
- > Großer Temperatur-Einsatzbereich von -20°C bis +60°C
- > Korridorfunktion
- > Fernbedienung erhältlich

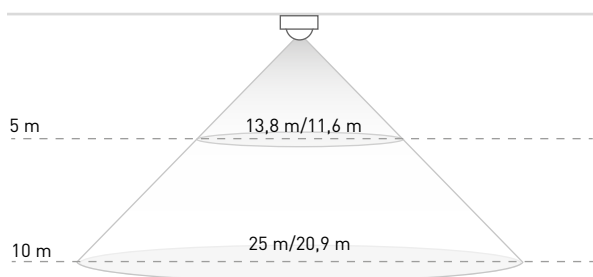


Einstellbarer Erfassungsbereich des Hochfrequenzsensors

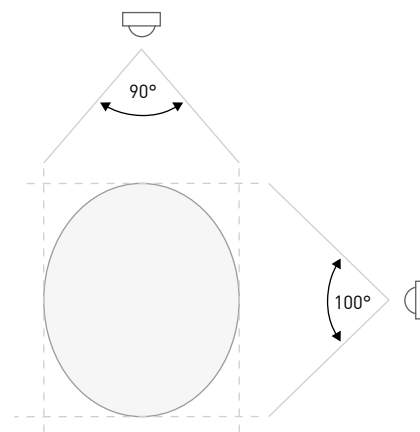
SENSORIK

EIGENSCHAFTEN DES PASSIV-INFRAFROT-SENSORS (PIR) (XARA®-ADVANCED)

- > Multimasterfähig – mehrere Sensoren in einem DALI-Kreis möglich
- > Bewegungsmeldung und Lichtintensitätsmessung (bewegungsabhängige Lichtsteuerung)
- > Passiv Infrarot Sensor für Bewegungserfassung – Tag/Nacht unabhängig
- > Bewegungserfassung in 92 Zonen bereits bei einem Temperaturunterschied von 4 Kelvin
- > Messung Beleuchtungsstärke von 0 bis 2.500 Lux
- > Einfache Konfiguration des Bewegungs- und Lichtsensors über den DALI-Bus unter Verwendung einer Konfigurations-Software
- > Bei Netzanschluss des Sensors integrierte DALI-Versorgung für zusätzlich max. zwei DALI Betriebsgeräte. In diesem Fall keine separate DALI-Versorgung notwendig.
- > Max. Deckenhöhe 10 m
- > Großer Temperatur-Einsatzbereich von -40°C bis $+70^{\circ}\text{C}$
- > Korridorfunktion / parametrierbare Nachlaufzeit
- > Öffnungswinkel des Passiv-Infrarot-Sensors: 100° und 90°



Erfassungsellipsen (Länge/Breite) des Bewegungssensors bei 10 m und 5 m Deckenhöhe.



Erfassungswinkel des Bewegungssensors

KÜHLHAUS

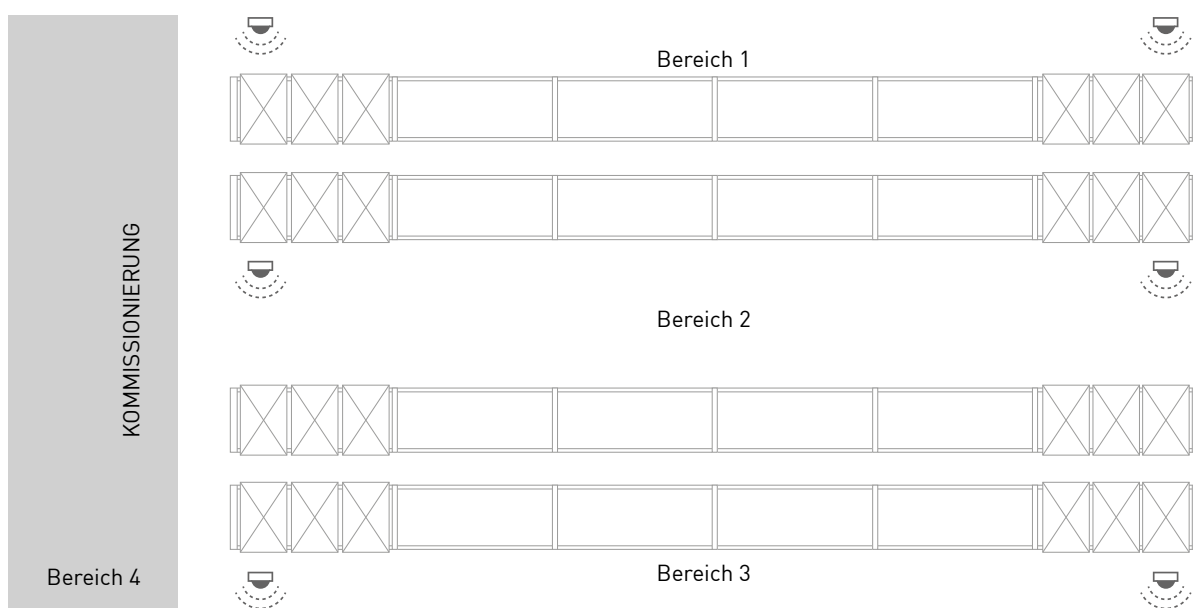
Direkte Sonneneinstrahlung und Tageslicht finden in Kühlhäusern nicht statt. Die Lagerräume sind komplett verdunkelt, um nicht zusätzlich durch die Sonnenenergie aufgeheizt zu werden. Das spart zusätzliche Energiekosten, die für die Kühlung bereitgestellt werden müssten.

Die Beleuchtung musste bis vor einigen Jahren durchgängig eingeschaltet bleiben, da die Leuchtstofflampen bei Minustemperaturen nicht zuverlässig starteten.

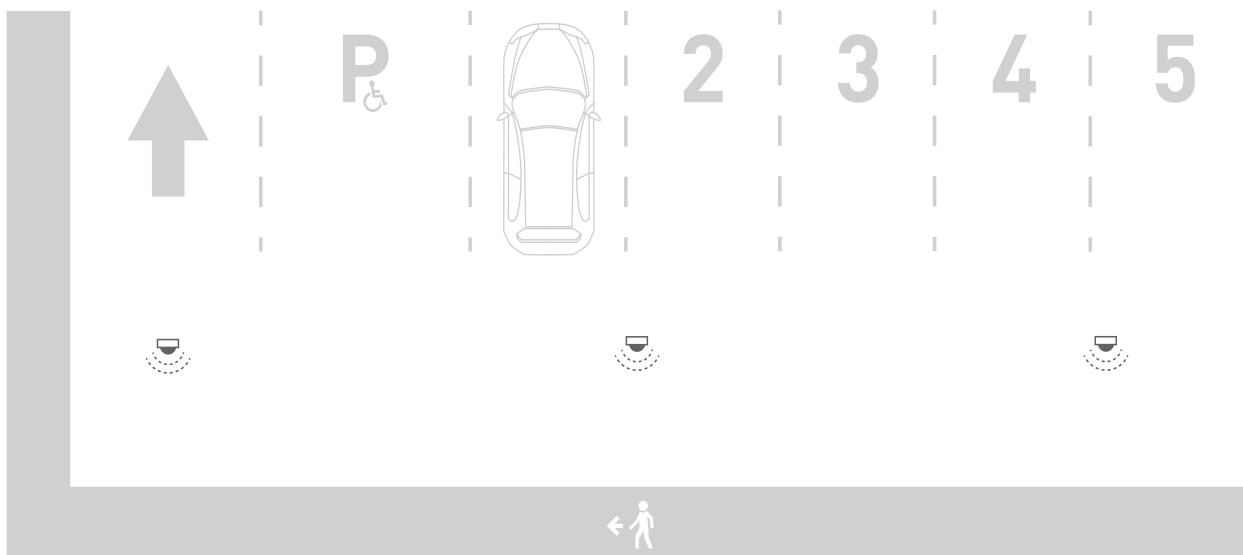
Durch kälteunempfindliche LEDs können Leuchten in Kühlagarn geschaltet bzw. gedimmt werden und dadurch die Energiekosten weiter reduziert werden.

Die Schaltung erfolgt über Bewegungserfassung. Die Sensoren können in der Leuchte oder extern eingesetzt werden, vorzugsweise im Eingangsbereich des Raumes und zu Beginn jeder Regalreihe.

Nach einer definierten Nachlaufzeit von einigen Minuten wird das Licht in einzelnen Regalgängen heruntergeregelt bzw. ausgeschaltet. So wird vermieden, dass Regalgänge mit geringer logistischer Frequentierung unnötig beleuchtet sind.



PARKHAUS



Parkhäuser sind oftmals bis zu 24 Stunden geöffnet und unterliegen regelmäßigen Nutzungsintervallen, die entweder an die Öffnungszeiten der Innenstädte gekoppelt sind oder an den Tagesrhythmus von Bewohnern. Vor und nach diesen Hauptzeiten sind sie wenig frequentiert. Die XARA®-Lichtsteuerung nimmt genau diese Nutzenintervalle auf. Bewegungsmelder erfassen Personen und Fahrzeuge. So wird nur das Licht weich „eingefadet“, welches erforderlich ist.

„Hartes“ Ein- und Ausschalten kann besonders in sogenannten Angsträumen, wie Parkbauten, beängstigend wirken. In der Zeit ohne Bewegungserfassung dimmen moderne Betriebsgeräte die Beleuchtung auf einen vorgegebenen Wert herab; so wird eine dauerhafte Orientierungsbeleuchtung ermöglicht und das Gebäude ist nie komplett dunkel. Die Bewegungserfassung kann zonal eingerichtet werden, sodass bei Bewegung im EG nicht das gesamte Gebäude erhellt werden muss.

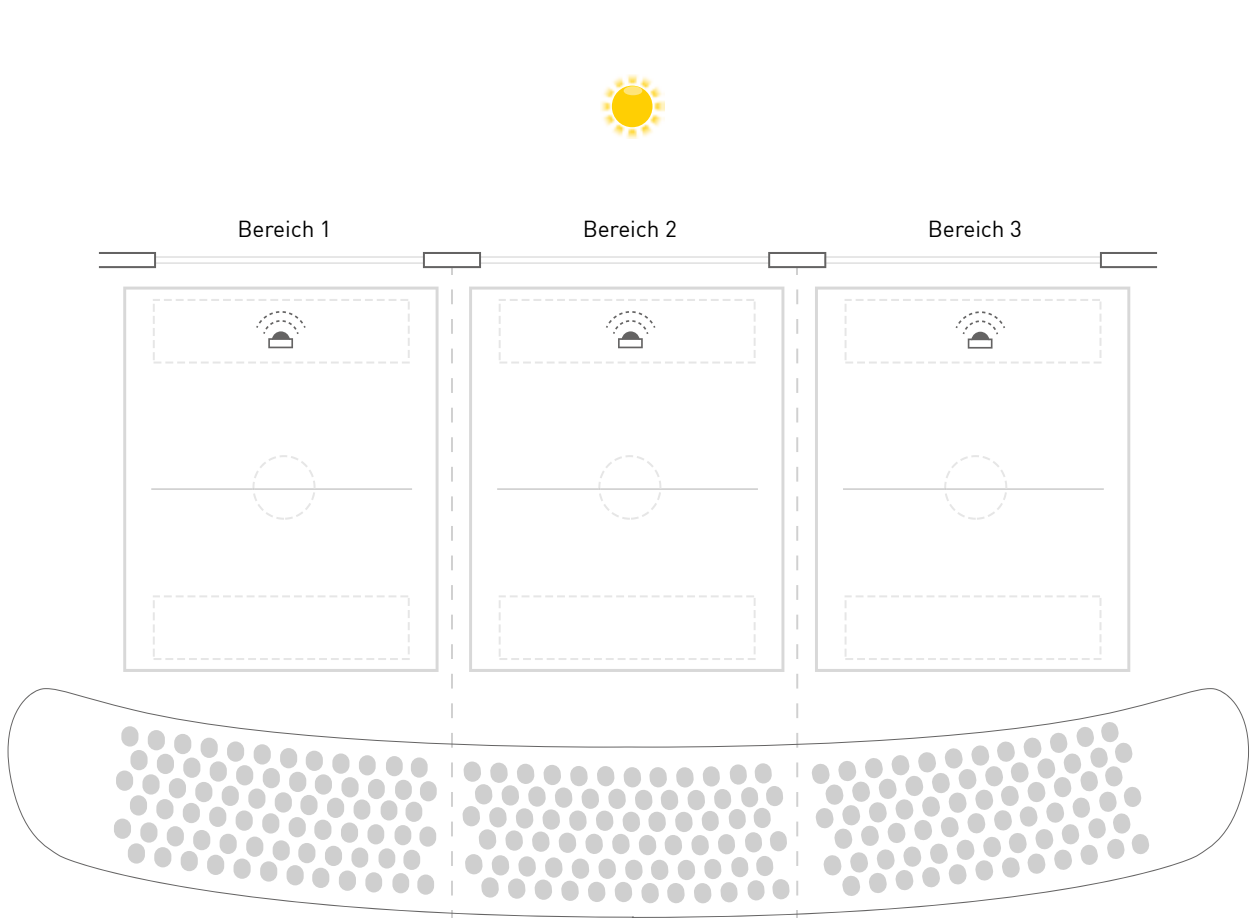
SPORTHALLE

„Wer hat vergessen, das Licht auszumachen?“ Dieser oder ähnliche Sätze sind jedem aus der Schulzeit bekannt. Besonders in Sporthallen hat man das Kunstlicht häufig vergessen auszuschalten, weil das Tageslicht es überspielt hat.

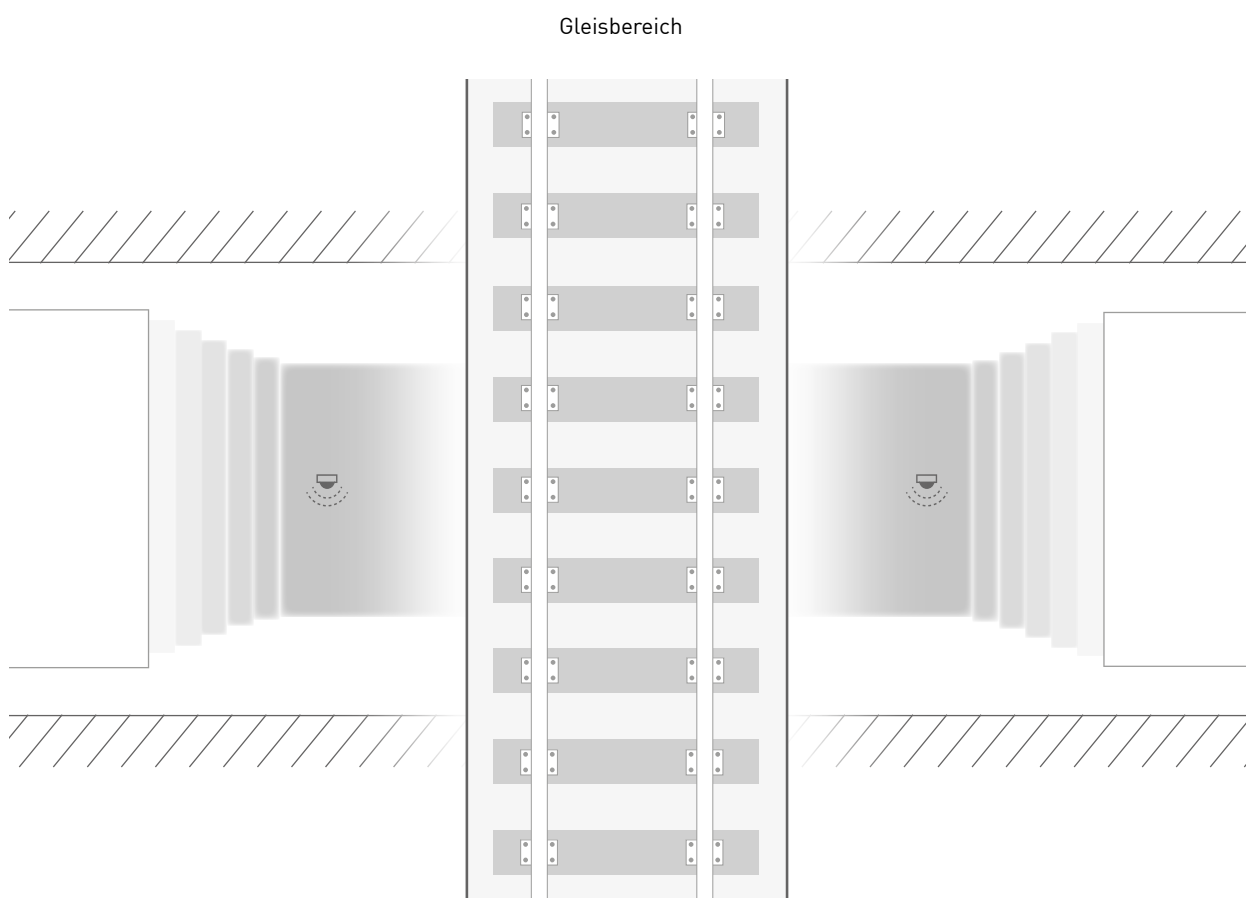
Dreifach-Sporthallen werden multifunktional genutzt. Der Schulsport findet in drei Hallenabschnitten gleichzeitig statt und bei Großveranstaltungen wird die gesamte Halle genutzt. Oberlichter oder Fensterfronten werden unterschiedlich vom Tageslicht erfasst, so dass es in einem Hallenabschnitt beinahe zu hell und zu warm und im anderen viel zu dunkel und ggf. kühl ist.

Leuchten mit Sensoren adaptieren das Tageslicht je Hallenabschnitt und dimmen die Beleuchtung ohne störendes Schalten. Darüber hinaus erfassen XARA® Sensoren Bewegung. Wird die Halle nicht benutzt, dimmt sich das Licht herunter und wird ausgeschaltet.

Über die Lichtsteuerung hinaus kann XARA® auch die Steuerung von Sonnenschutzjalousien, der Heizung oder der Lüftung einbeziehen. Die Sportstätte wird automatisch richtig gelüftet, geheizt und ausreichend beleuchtet. Der hohe Automationsgrad stellt alle zufrieden und spart unter dem Strich sogar Energiekosten ein.



UNTERFÜHRUNG



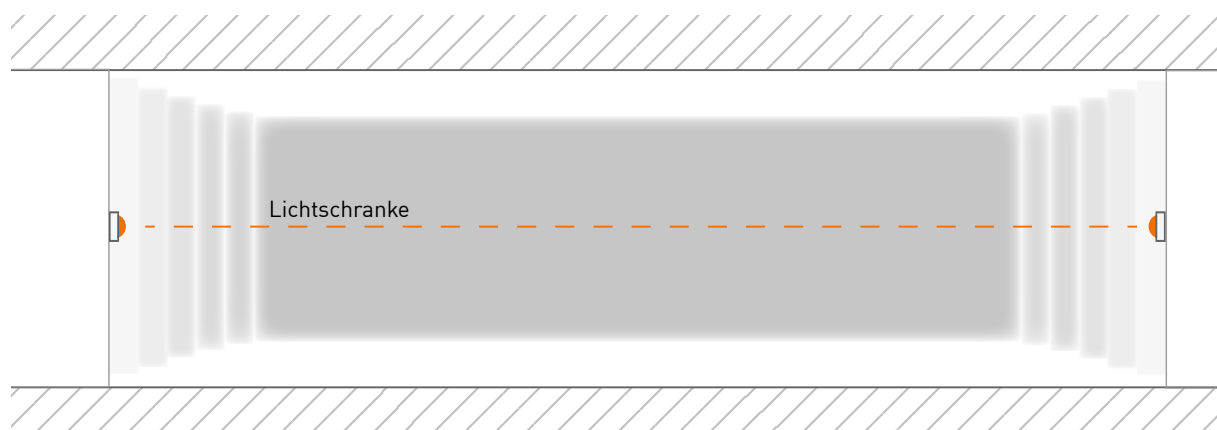
Unzureichend beleuchtete Unterführungen sind für viele Menschen angsteinflößend. Gleichzeitig verhält es sich mit vielen Unterführungen ähnlich wie mit Parkhäusern. Sie werden abwechselnd stark bzw. gering frequentiert. Die Betreiber von Unterführungen sind verpflichtet, innerhalb und nahe den Eingangsbereichen ausreichend zu beleuchten. Oftmals werden hier auf Basis von Personenzählungen Zeiten hinterlegt, zu denen die Beleuchtung voll oder halb geschaltet wird.

Leuchten mit XARA®-Lichtsteuerung erfassen Personen und gewährleisten bei Bedarf immer die volle Beleuchtungsstärke. Zu Zeiten ohne Personenaufkommen wird die Beleuchtung auf ein minimales Beleuchtungsniveau abgesenkt. Die Unterführung erscheint nie komplett dunkel. Die Integration des Sensors in die sogenannte „Masterleuchte“ verursacht keine neuen, sichtbaren Kabel. Die Möglichkeiten für Vandalismus werden reduziert.

ARBEITSGRUBE

Lange Erfassungswege und wenig Bewegung sind die Herausforderungen für Sensorik in Arbeitsgruben. Eine Erfassung der Bewegung reicht hier nicht aus, da man bei Wartungsarbeiten dieser Art auch über längere Zeit ohne wirkliche Bewegung verharrt. In diesem Fall ist eine **Präsenzerfassung** nötig. Diese kann beispielsweise durch eine Lichtschranke mit Relais-Kontakt realisiert werden. Die gesamte Grubenlänge wird dabei überwacht und die Präsenz von Personen erfasst.

XARA-Leuchten können ebenfalls an Sensorik mit Relais-Kontakt angeschlossen werden und damit Projekte realisiert werden, die mit Passiv-Infrarot oder Hochfrequenz-Sensoren nicht umgesetzt werden können.



VERTRETUNGEN / DEUTSCHLAND

Hamburg

Schleswig-Holstein
licht-matthias e.K.
Industriervertretungen
Hamburger Straße 19
21220 Seevetal-Maschen
Tel. 04105 / 556 78-50
Fax 04105 / 556 78-54
www.licht-matthias.de
info@licht-matthias.de

Schwerin

Mecklenburg-Vorpommern
NORKA
Nordeutsche Kunststoff-
und Elektrogesellschaft
Stäcker mbH & Co. KG
Sportallee 8
22335 Hamburg
Tel. 040 / 513 009-36
Fax 040 / 513 009-28
www.norka.de
info@norka.de

Bremen

Niedersachsen-West
NORKA
Nordeutsche Kunststoff-
und Elektrogesellschaft
Stäcker mbH & Co. KG
Sportallee 8
22335 Hamburg
Tel. 040 / 513 009-23
Fax 040 / 513 009-28
www.norka.de
info@norka.de

Berlin

Berlin-Brandenburg
Michael Elkan
ELLUX Vertriebs GmbH
Leuchten Lichtideen
Fritschestraße 27/28
10585 Berlin-Charlottenburg
Tel. 030 / 77 20 35-0
Fax 030 / 77 20 35-55
www.ellux.de
info@ellux.de

Hannover

Niedersachsen
Helmut Floto
Industriervertretungen
Zeißstraße 66
30519 Hannover
Tel. 0511 / 987 70-0
Fax 0511 / 987 70-66
www.floto.de
info@floto.de

Bielefeld

OWL/Münsterland
Jürgen Leinberger
Handelsvertretung
Flaßkamp 2
58579 Schalksmühle
Tel. 02355 / 18 88
Fax 02355 / 40 17 73
www.hv-leinberger.de
info@hv-leinberger.de

Dortmund

Westfalen-West
Jürgen Leinberger
Handelsvertretung
Flaßkamp 2
58579 Schalksmühle
Tel. 02355 / 18 88
Fax 02355 / 40 17 73
www.hv-leinberger.de
info@hv-leinberger.de

Halle/Magdeburg

Sachsen-Anhalt
Heiner Siedenber
Industriervertretung
Hauptstraße 50
38855 Wernigerode
Tel. 03943 / 500 115
Fax 03943 / 228 82
iv.siedenber@t-online.de

Kassel

Hessen-Nord
PLAN-LICHT Herbert Pieler
Steinrücken 5
35099 Burgwald
Tel. 06457 / 89 91-66
Fax 06457 / 89 91-67
www.plan-licht.com
info@plan-licht.com

Frankfurt/Main

Mittel- und Südhessen
NORKA
Nordeutsche Kunststoff-
und Elektrogesellschaft
Stäcker mbH & Co. KG
Sportallee 8
22335 Hamburg
Mobil 0151 / 176 485 58
Tel. 040 / 513 009-23
Fax 040 / 513 009-28
www.norka.de
info@norka.de

Düsseldorf

Rhein-Ruhr/Niederrhein
Heinz Hoffmeister KG
Heinz Mandelartz
Düsseldorfer Landstraße 57
47249 Duisburg
Tel. 0203 / 799 35-30
Fax 0203 / 799 35-99
www.h-hoffmeister.de
info@h-hoffmeister.de

Cottbus/Dresden

Sachsen
Lichttechnik Kegel
Ginsterweg 6
02699 Königswartha
Tel. 035931 / 235-0
Fax 035931 / 235-19
www.licht-kegel.de
info@licht-kegel.de

Erfurt

Thüringen
Bolk & Schulte GmbH
Thöreyer Straße 1
99334 Amt Wachsenburg
OT Thörey
Tel. 036202 / 77 25-0
Fax 036202 / 77 25-25
www.bolkundschulter.de
zentrale@bolkundschulter.de

Köln

Rheinland
Wolfgang Kűsge
Industriervertretungen GmbH
Immendorfer Straße 1
50354 Hűrth
Tel. 02233 / 808 03-0
Fax 02233 / 808 03-29
www.kuesgen-gmbh.de
info@kuesgen-gmbh.de

Koblenz/Mittelrhein

Siegen/Trier/Saartland
Bernd Oedekoven GmbH
Rudolf-Diesel-Straße 11
Gewerbegebiet
56220 Urmitz
Tel. 02630 / 96 35-0
Fax 02630 / 96 35-35
www.oedekovengmbh.de
info@oedekovengmbh.de

Vertriebsbüro Trier/Saarbrűcken

Bernd Oedekoven GmbH
Schillinger Weg 10
54421 Reinsfeld
Tel. 06503 / 981 711-3
Fax 06503 / 981 711-4
www.oedekovengmbh.de
info@oedekovengmbh.de

Mannheim/Karlsruhe

Nordbaden/Pfalz
Severin + Wolf Industrie-
vertretungen GmbH & Co. KG
Am alten Hűckselplatz 2
75428 Illingen
Tel. 07042 / 968 31-0
Fax 07042 / 968 31-33
www.severin-wolf.de
info@severin-wolf.de

Nűrnberg

Bayern-Nord
Jűrgen Doerner
Handelsvertretungen GmbH
Kafkastraße 5
90471 Nűrnberg
Tel. 0911 / 998 15-0
Fax 0911 / 998 15-40
www.hv-doerner.de
info@doerner-nuernberg.de

Műnchen

Bayern-Sűd
Jűrgen Doerner
Industriervertretungen GmbH
Bussardstraße 8
82166 Grűfelfing
Tel. 089 / 898 070-0
Fax 089 / 898 070-35
www.hv-doerner.de
info@doerner-muenchen.de

Stuttgart

Wűrttemberg
Severin + Wolf Industrie-
vertretungen GmbH & Co. KG
Am alten Hűckselplatz 2
75428 Illingen
Tel. 07042 / 968 31-0
Fax 07042 / 968 31-33
www.severin-wolf.de
info@severin-wolf.de

Freiburg

Sűdbaden
Harald Schwitzer
Industriervertretungen
Abrichstraße 15
79108 Freiburg
Postfach 10 01 37
79120 Freiburg
Tel. 0761 / 156 199-3
Fax 0761 / 156 199-5
iv.schwitzer@t-online.de

NORKA Zentrale

Tel. 040 / 513 009-0
info@norka.de

NORKA Hotline Technik

Tel. 040 / 513 009-55
hotline@norka.de

Eine detaillierte Suche Ihres
persűnlichen Vertretergebietes
nach Postleitzahlen ist műglich
unter www.norka.de

NORKA

Norddeutsche Kunststoff-
und Elektrogesellschaft
Stäcker mbH & Co. KG

Lichttechnische Spezialfabrik

Kontakt
Sportallee 8
22335 Hamburg
Germany

T. +49.40.51 30 09-0
F. +49.40.51 30 09-28

info@norka.de
www.norka.de